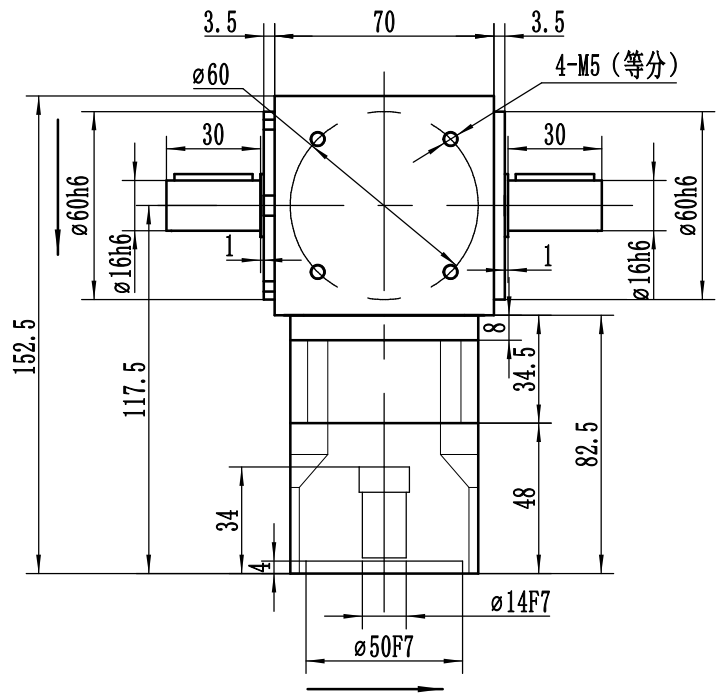
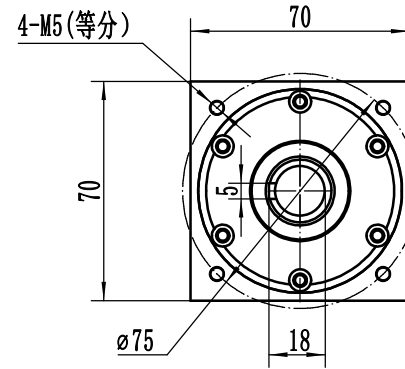
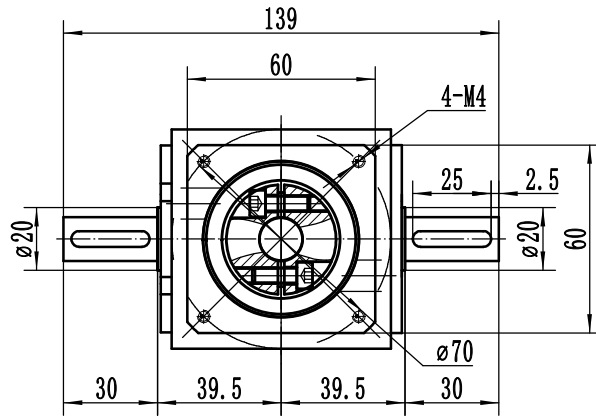


PW70-PGH60-L1



注意事项:

1. 本产品为精密部件, 应放在干燥的地方保管
2. 首先严格检查电机与行星减速机相连接的各部位尺寸是否匹配, 然后将电机与行星减速机自然连接
3. 严禁用铁锤等击打, 防止轴向力与径向力过大损坏轴承与齿轮

|        |              |        |           |    |           |  |                          |    |    |
|--------|--------------|--------|-----------|----|-----------|--|--------------------------|----|----|
| 速比     | 1:3-1:10     | 正常使用寿命 | 20000 h   |    |           |  | 外形图<br><br>PW70-PGH60-L1 |    |    |
| 额定扭矩   | 18.5-46.32Nm | 传递效率   | 97%       |    |           |  |                          | 设计 | WF |
| 最大扭矩   | 37-92.64Nm   | 噪音     | 58dB      | 日期 | 2021-8-25 |  |                          |    |    |
| 额定输入转数 | 4000r/min    | 环境温度   | -20℃~+90℃ | 审核 |           |  |                          |    |    |
| 最大输入转数 | 8000r/min    |        |           | 日期 |           |  |                          |    |    |
| 回程间隙   | 12-18arcmin  |        |           |    |           |  |                          |    |    |