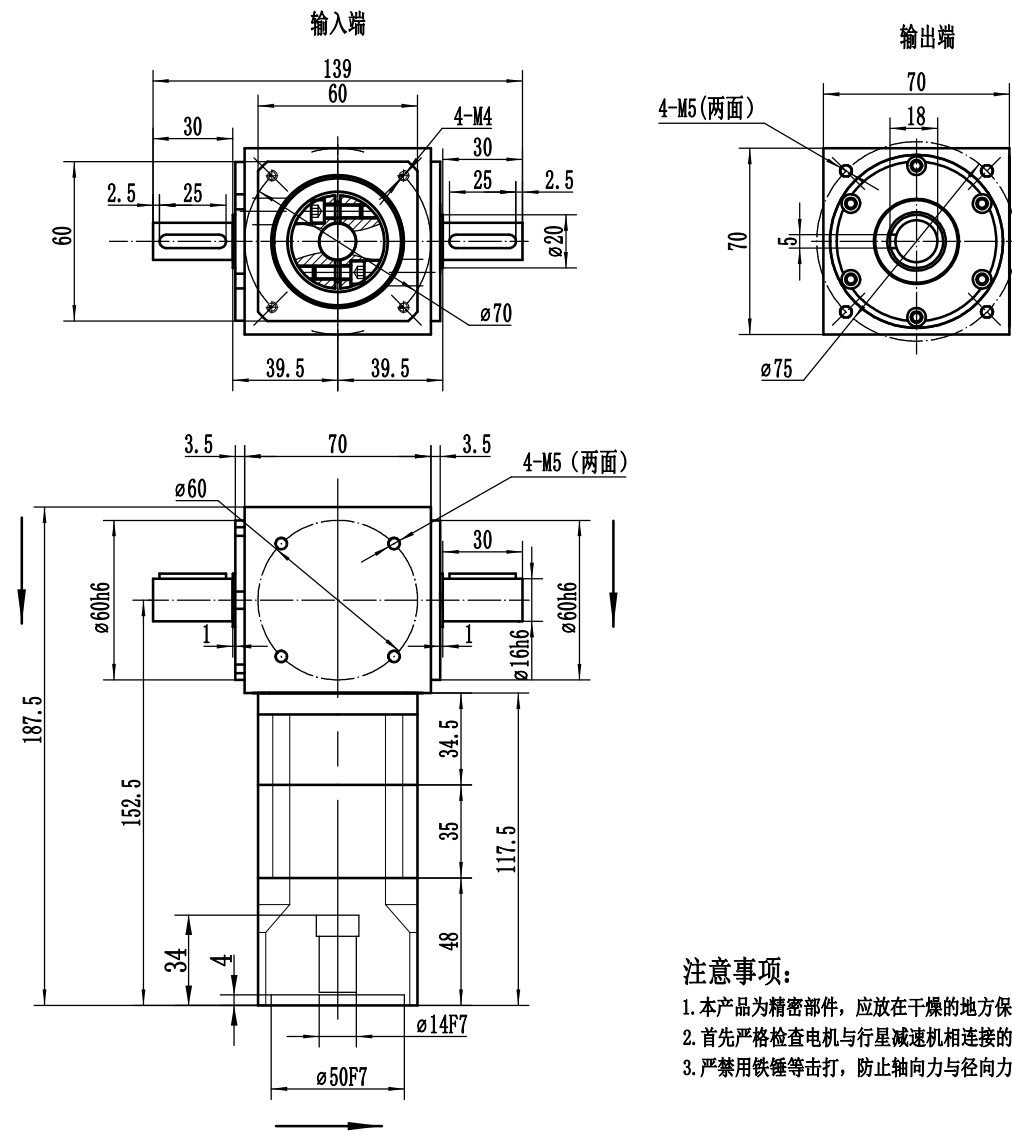
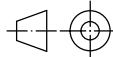


PW70-PGH60-L2



注意事项:

1. 本产品为精密部件, 应放在干燥的地方保管
2. 首先严格检查电机与行星减速机相连接的各部位尺寸是否匹配, 然后将电机与行星减速机自然连接
3. 严禁用铁锤等击打, 防止轴向力与径向力过大损坏轴承与齿轮

速比	1:9-1:100	正常使用寿命	20000 h				外形图  PW70 PGH60-L2				
额定扭矩	18.5-46.32Nm	传递效率	94%							设计	WF
最大扭矩	37-92.64Nm	噪音	58dB	日期	2021-7-1						
额定输入转数	4000r/min	环境温度	-20℃-+90℃	审核							
最大输入转数	8000r/min			日期							
回程间隙	20-26arcmin										