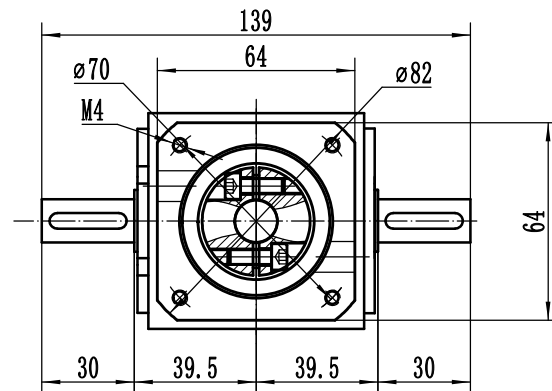
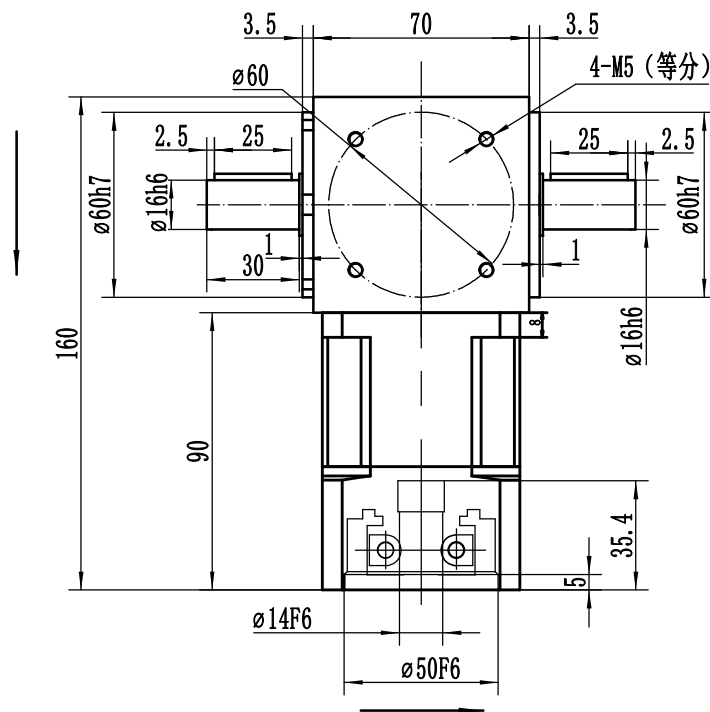
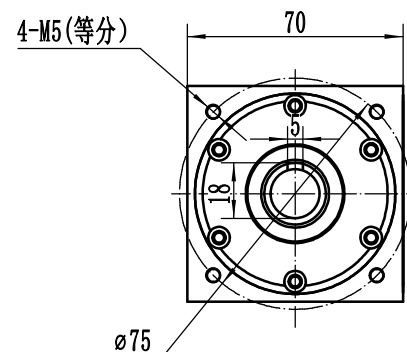


输入端



输出端



注意事项:

1. 本产品为精密部件, 应放在干燥的地方保管
2. 首先严格检查电机与行星减速机相连接的各部位尺寸是否匹配, 然后将电机与行星减速机自然连接
3. 严禁用铁锤等击打, 防止轴向力与径向力过大损坏轴承与齿轮

速比	1:4-1:10	正常使用寿命	20000 h				外形图 PW70 PLX60一级			
额定扭矩	18.5-46.32Nm	传递效率	97%							设计
最大扭矩	37-92.64Nm	噪音	58dB	日期						
额定输入转数	4000r/min	环境温度	-20℃~+90℃	审核						
最大输入转数	8000r/min			日期						
回程间隙	14-20arcmin									