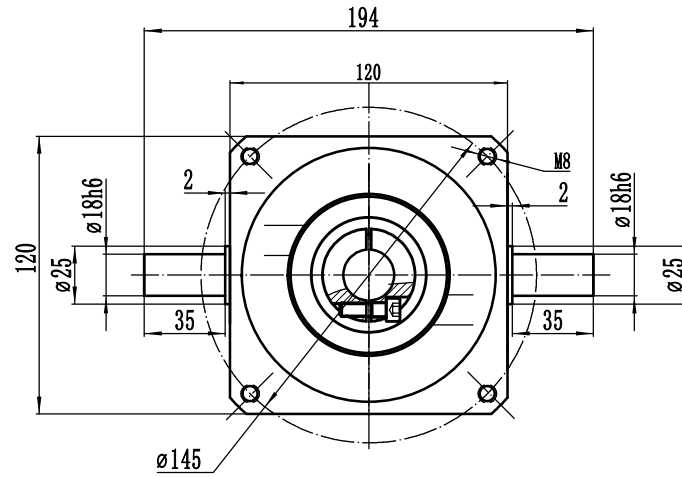
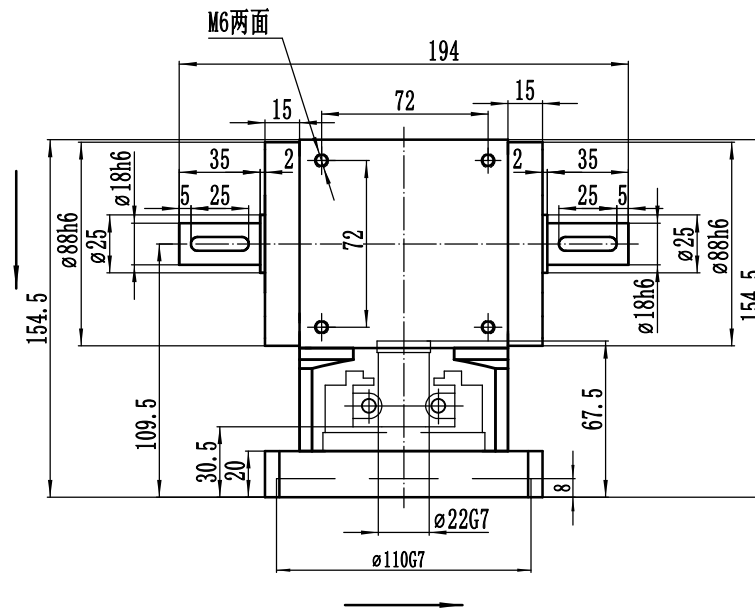
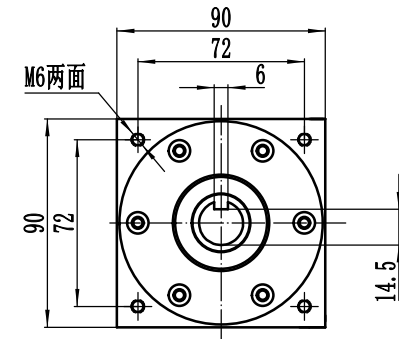


输入端



输出端



注意事项:

1. 本产品为精密部件, 应放在干燥的地方保管
2. 首先严格检查电机与行星减速机相连接的各部位尺寸是否匹配, 然后将电机与行星减速机自然连接
3. 严禁用铁锤等击打, 防止轴向力与径向力过大损坏轴承与齿轮

速比	1:1	正常使用寿命	20000 h					一进二出
额定扭矩	42Nm	传递效率	95%		设计	WF	比例	版本
最大扭矩	84Nm	噪音	60dB	日期	2022-6-7			
额定输入转数	3000r/min	环境温度	-20 °C- +90 °C	审核				
最大输入转数	6000r/min			日期				
回程间隙	14-20arcmin							

90换向器