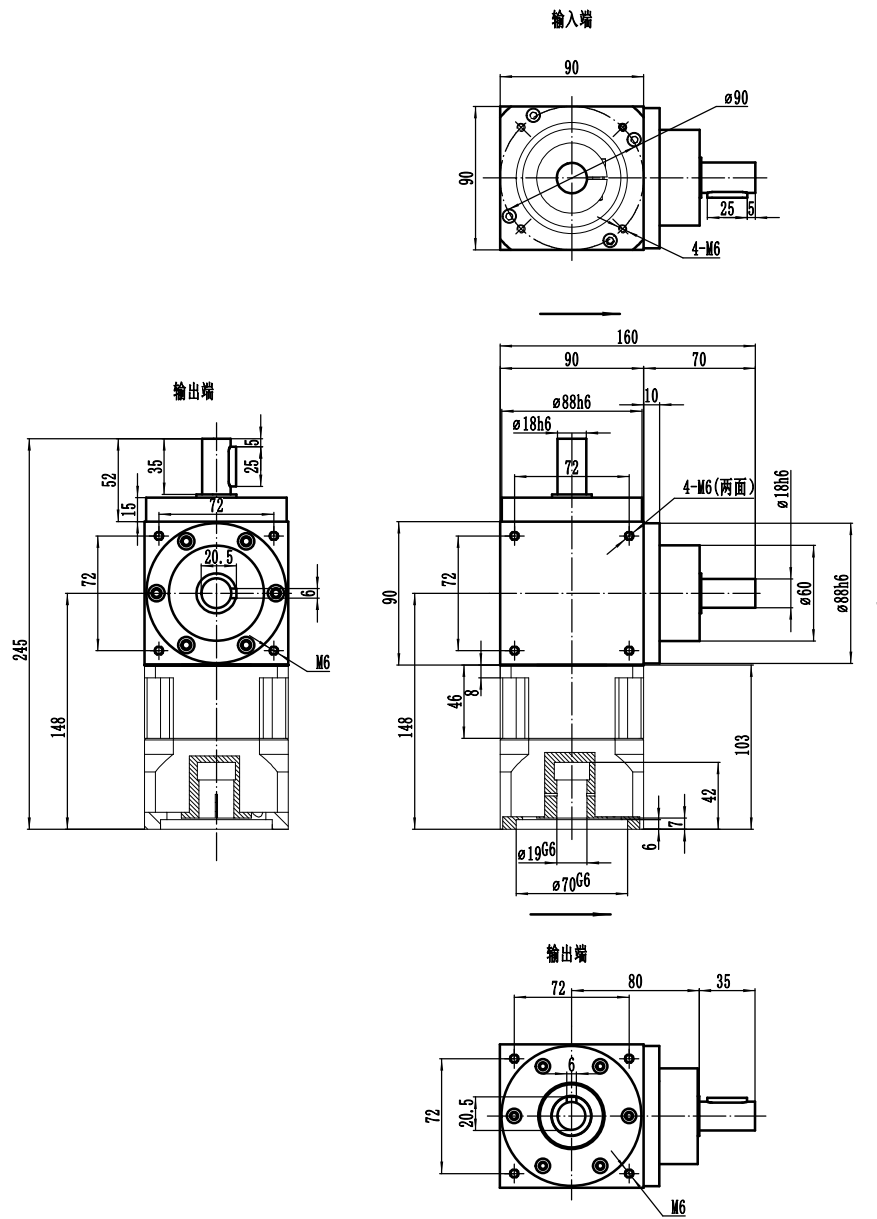


PW90+PGH90-L1



速比	1:3-1:10	正常使用寿命	20000 h
额定扭矩	72-162Nm	传递效率	96%
最大扭矩	144-324Nm	噪音	68dB
额定输入转数	4000r/min	环境温度	-20℃~+90℃
最大输入转数	6000r/min		
回程间隙	12-18arcmin		

		设计	WF	比例	版本
日期		2022-5-25			
审核					
日期					

外形图

PW90+PGH90-L1