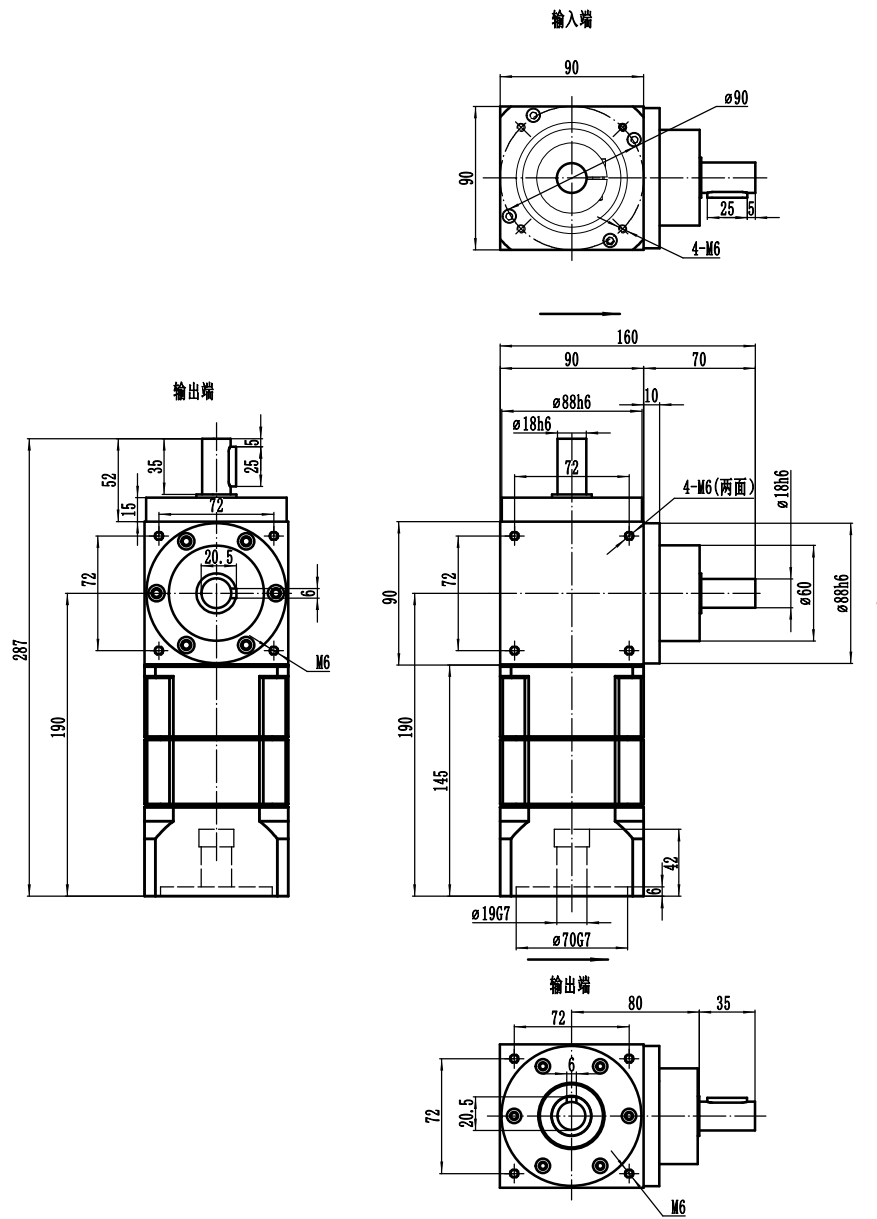


PW90+PGH90-L2



速比	1:15-1:100	正常使用寿命	20000 h
额定扭矩	95-145Nm	传递效率	94%
最大扭矩	190-290Nm	噪音	65dB
额定输入转数	4000r/min	环境温度	-20°C- +90°C
最大输入转数	6000r/min		
回程间隙	20-26 arcmin		

					外形图 PW90+PGH90-L2
		设计	WF	比例	
日期	2022-5-25				
审核					
日期					