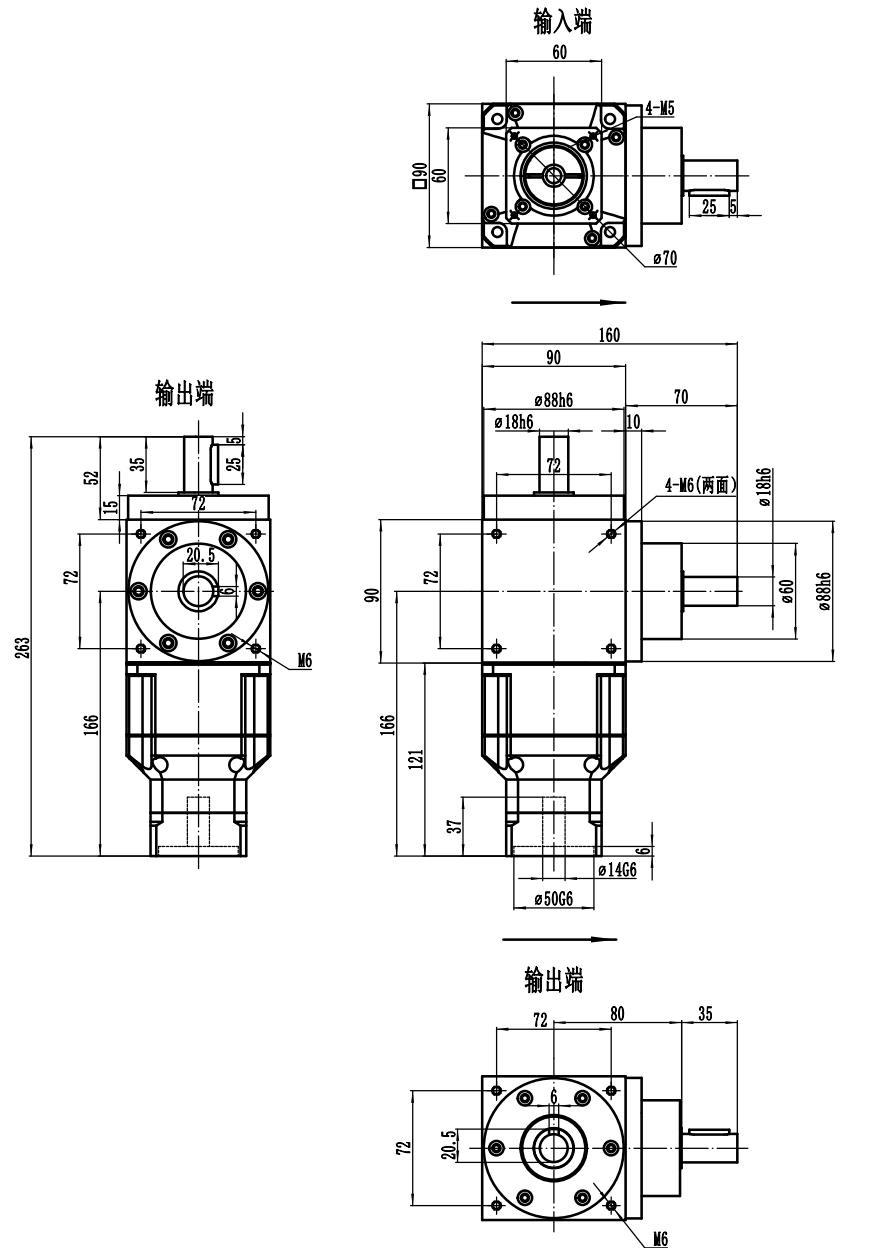


PW90+PGH90-L2



|        |             |        |           |
|--------|-------------|--------|-----------|
| 速比     | 1:9-1:100   | 正常使用寿命 | 20000 h   |
| 额定扭矩   | 72-162Nm    | 传递效率   | 96%       |
| 最大扭矩   | 144-324Nm   | 噪音     | 68dB      |
| 额定输入转数 | 4000r/min   | 环境温度   | -20℃~+90℃ |
| 最大输入转数 | 6000r/min   |        |           |
| 回程间隙   | 20-26arcmin |        |           |

|    |  |    |    |    |                      |
|----|--|----|----|----|----------------------|
|    |  |    |    |    | 外形图<br>PW90+PGH90-L2 |
|    |  | 设计 | 比例 | 版本 |                      |
| 日期 |  |    |    |    |                      |
| 审核 |  |    |    |    |                      |
| 日期 |  |    |    |    |                      |