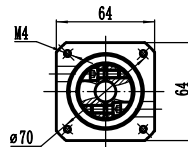
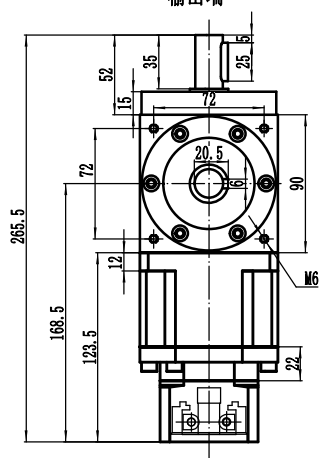


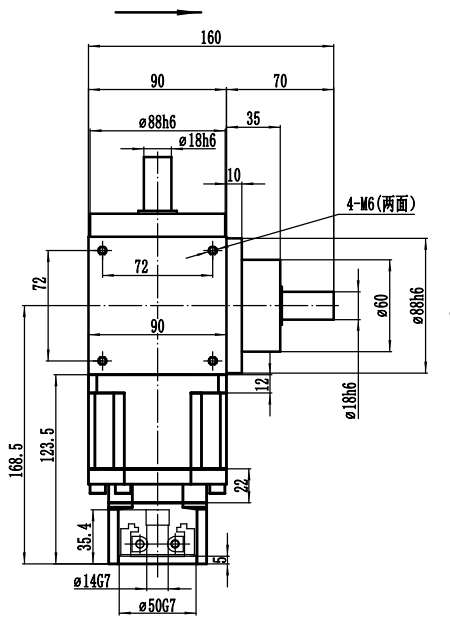
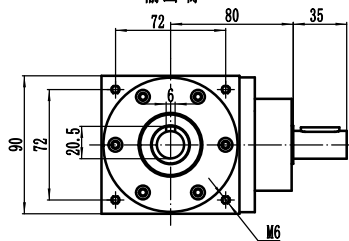
输入端

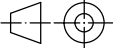


输出端



输出端



速比	1:12-1:100	正常使用寿命	20000 h				14-50-70-M4		
额定扭矩	72-162Nm	传递效率	95%				设计	WF	比例
最大扭矩	144-324Nm	噪音	68dB	日期	2022-5-25				PW90+PLX90-L2
额定输入转数	4000r/min	环境温度	-20℃+90℃	审核					
最大输入转数	6000r/min			日期					
回程间隙	22-28arcmin								