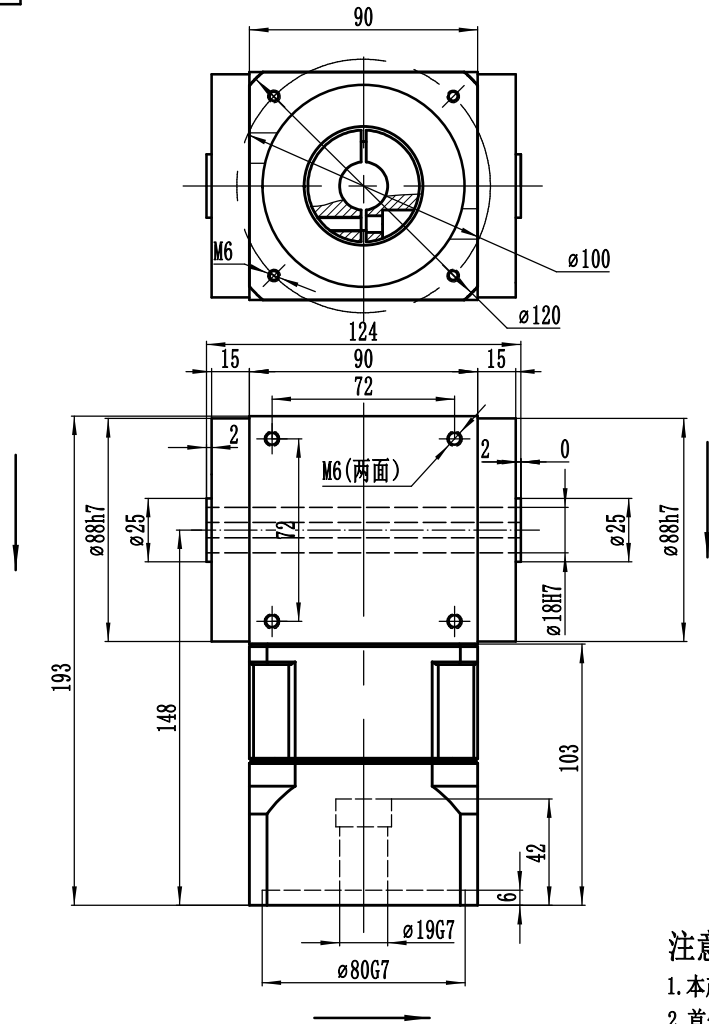
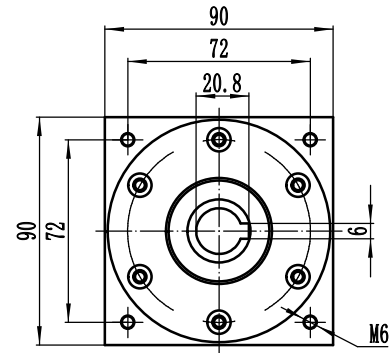


PW90+PGH90-L1

输入端



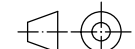
输出端



注意事项:

1. 本产品为精密部件, 应放在干燥的地方保管
2. 首先严格检查电机与行星减速机相连接的各部位尺寸是否匹配, 然后将电机与行星减速机自然连接
3. 严禁用铁锤等击打, 防止轴向力与径向力过大损坏轴承与齿轮

速比	1.3-1:10	正常使用寿命	20000 h
额定扭矩	95-145Nm	传递效率	97%
最大扭矩	190-290Nm	噪音	65dB
额定输入转数	4000r/min	环境温度	-20°C - +90°C
最大输入转数	6000r/min		
回程间隙	12-18 arcmin		

					<h1>外形图</h1>
		设计	WF	比例	
日期	2022-6-6				
审核					
日期					<h2>PW90 PGH90-L1</h2>