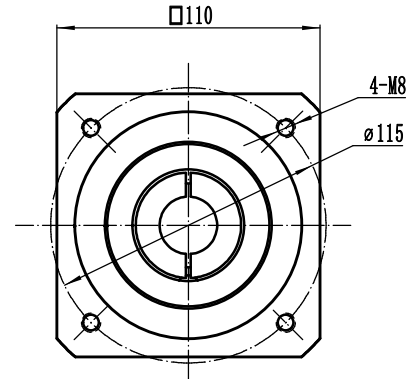
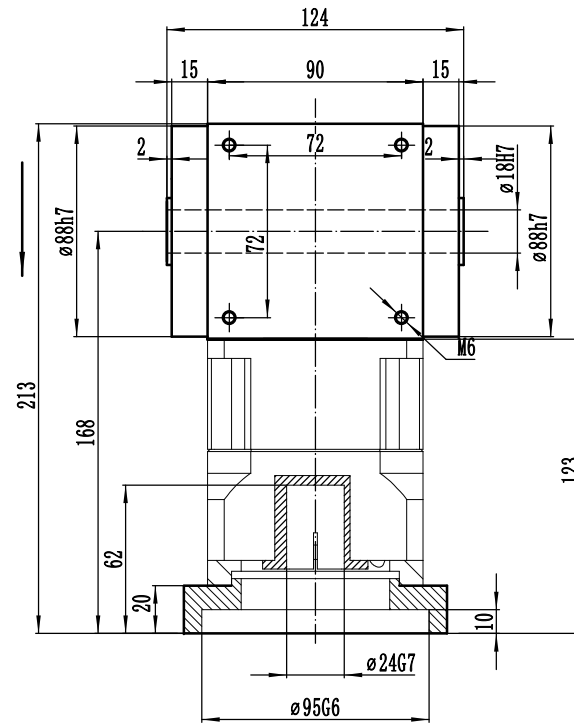
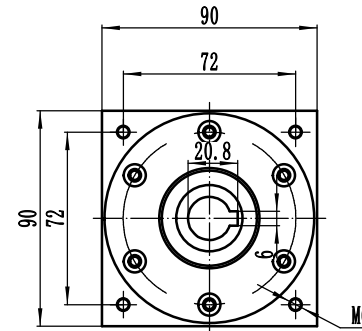


PW90+PGH90-L1

输入端



输出端



速比	1:3-1:10	正常使用寿命	20000 h				外形图 PW90+PGH90-L1			
额定扭矩	72-162Nm	传递效率	96%							
最大扭矩	144-324Nm	噪音	68dB	设计	比例	版本				数量
额定输入转数	4000r/min	环境温度	-20℃-+90℃	日期						
最大输入转数	6000r/min			审核						
回程间隙	12-18arcmin			日期						