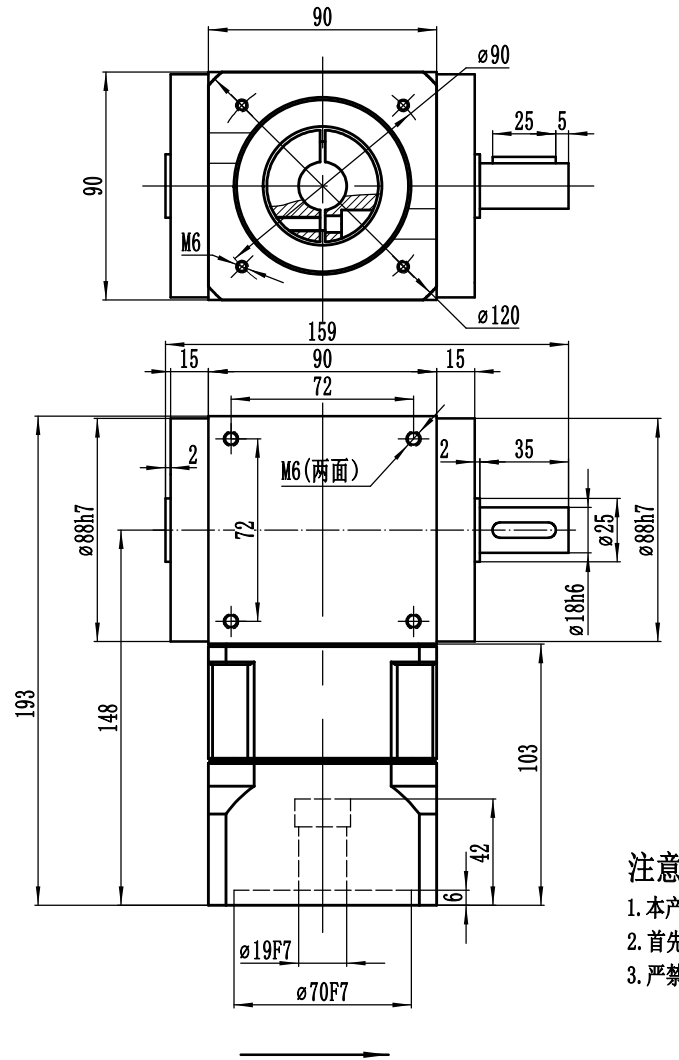
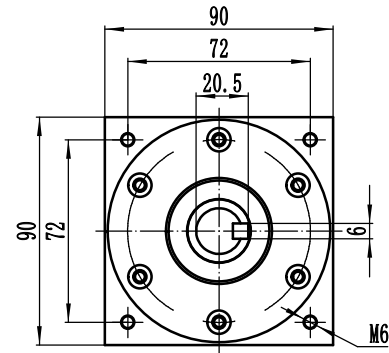


PW90+PGH90-L1

输入端



输出端



注意事项:

1. 本产品为精密部件, 应放在干燥的地方保管
2. 首先严格检查电机与行星减速机相连接的各部位尺寸是否匹配, 然后将电机与行星减速机自然连接
3. 严禁用铁锤等击打, 防止轴向力与径向力过大损坏轴承与齿轮

速比		1.3-1:10	正常使用寿命		20000 h				设计 WF 比例 版本 数量			外形图
额定扭矩		95-145Nm	传递效率		97%							
最大扭矩		190-290Nm	噪音		65dB	审核					PW90+PGH90-L1	
额定输入转数		4000r/min	环境温度		-20°C - +90°C	日期						
最大输入转数		6000r/min										
回程间隙		12-18 arcmin										