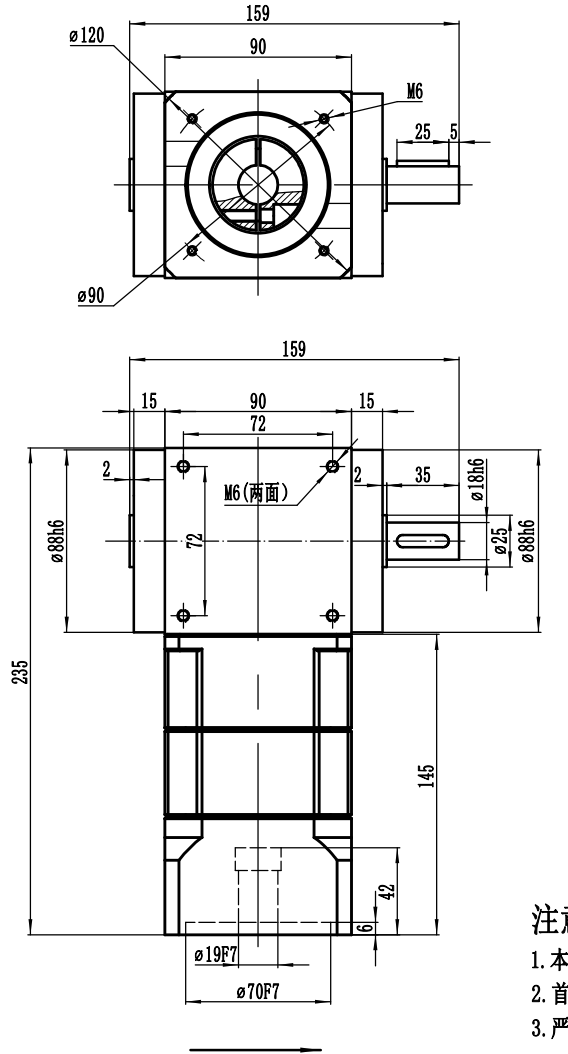
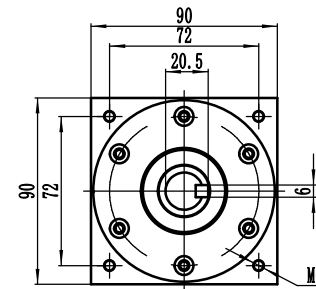


输入端



输出端



注意事项:

1. 本产品为精密部件，应放在干燥的地方保管
2. 首先严格检查电机与行星减速机相连接的各部位尺寸是否匹配，然后将电机与行星减速机自然连接
3. 严禁用铁锤等击打，防止轴向力与径向力过大损坏轴承与齿轮

速比	1:15-1:100	正常使用寿命	20000 h					外形图 PW90 PGH90-L2
额定扭矩	95-145Nm	传递效率	94%		设计	比例	版本	
最大扭矩	190-290Nm	噪音	65dB	日期				
额定输入转数	4000r/min	环境温度	-20°C- +90°C	审核				
最大输入转数	6000r/min			日期				
回程间隙	20-26 arcmin							