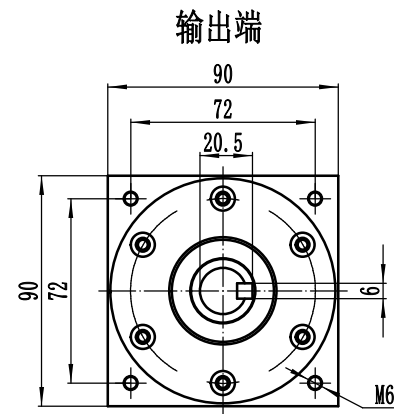
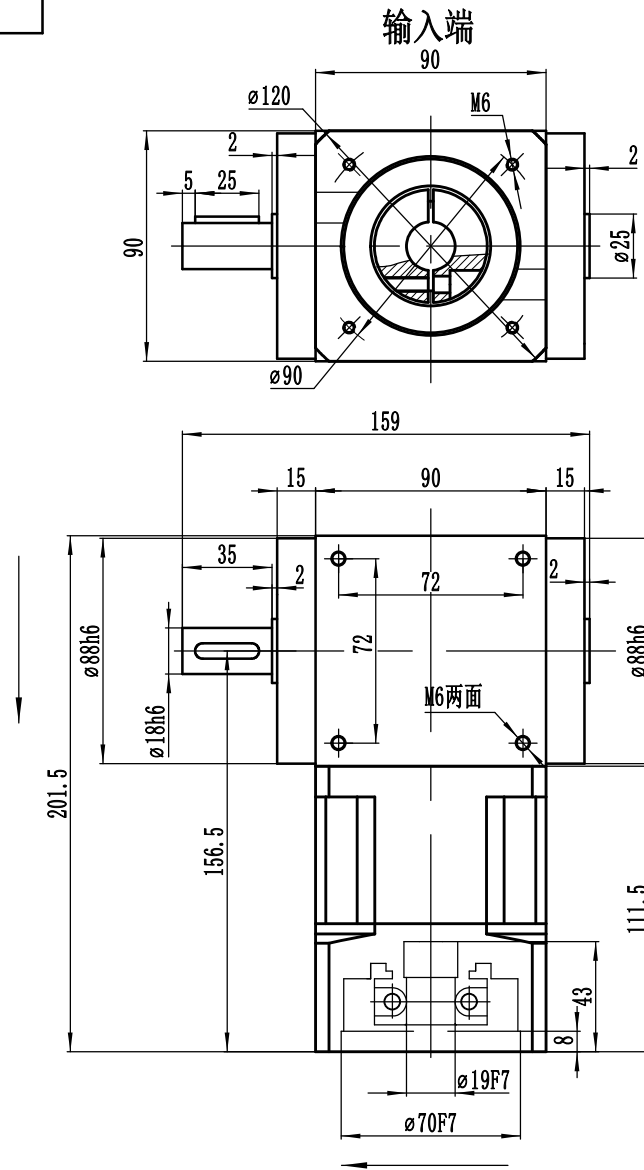


PW90+PLX90+06MD



注意事项:

1. 本产品为精密部件，应放在干燥的地方保管
2. 首先严格检查电机与行星减速机相连接的各部位尺寸是否匹配，然后将电机与行星减速机自然连接
3. 严禁用铁锤等击打，防止轴向力与径向力过大损坏轴承与齿轮

速比	1:3-1:10	正常使用寿命	20000 h
额定扭矩	72-162Nm	传递效率	97%
最大扭矩	144-324Nm	噪音	68dB
额定输入转数	4000r/min	环境温度	-20℃+90℃
最大输入转数	6000r/min		
回程间隙	14-20arcmin		

					外形图 PW90+PLX90一级
		设计	WF	比例	
日期	2021-9-6				
审核					
日期					