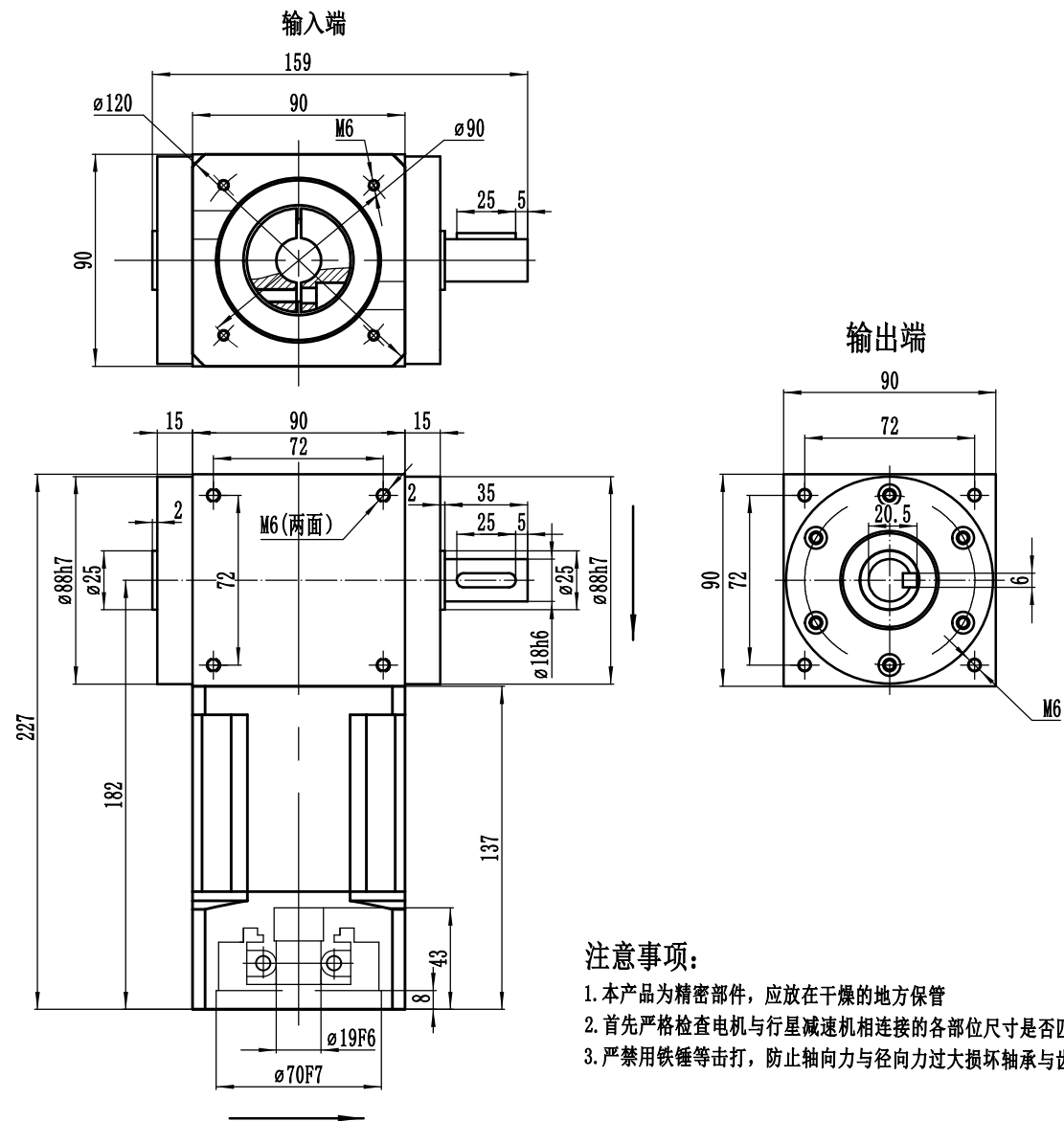


PW90+PLX90+06MD



注意事项:

1. 本产品为精密部件，应放在干燥的地方保管
2. 首先严格检查电机与行星减速机相连接的各部位尺寸是否匹配，然后将电机与行星减速机自然连接
3. 严禁用铁锤等击打，防止轴向力与径向力过大损坏轴承与齿轮

速比	1:9-1:100	正常使用寿命	20000 h				外形图 PW90+PLX90二级				
额定扭矩	72-162Nm	传递效率	94%							设计	WF
最大扭矩	144-324Nm	噪音	68dB	日期	2021-9-13						
额定输入转数	4000r/min	环境温度	-20℃-+90℃	审核							
最大输入转数	6000r/min			日期							
回程间隙	22-28arcmin										