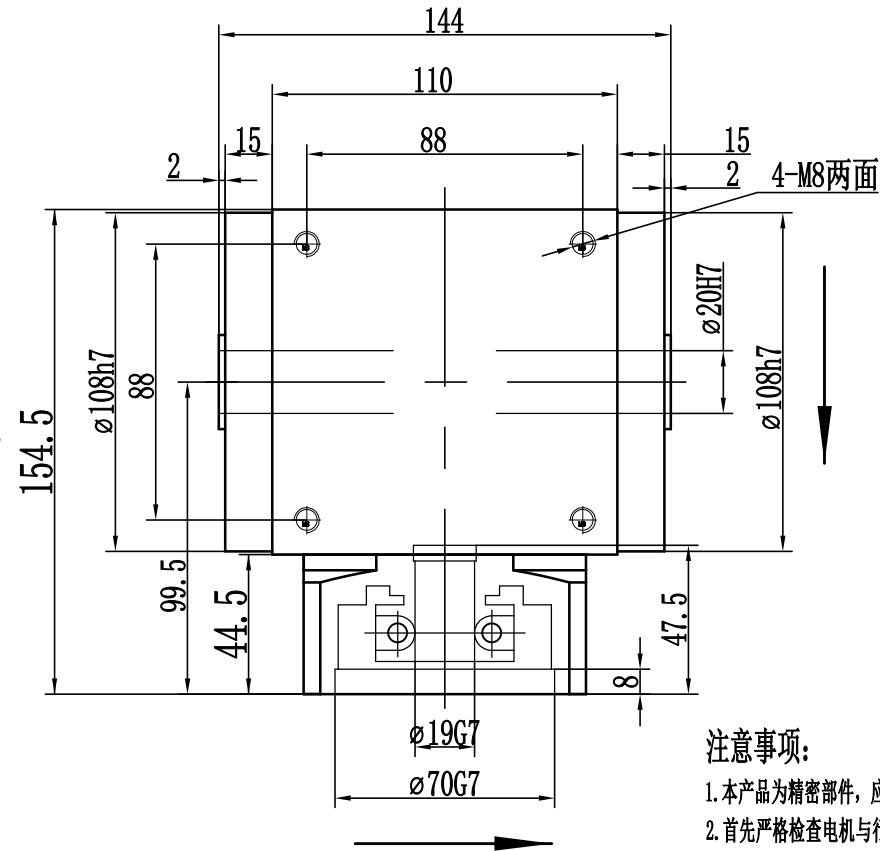
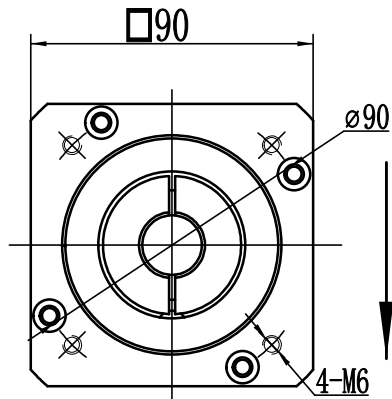
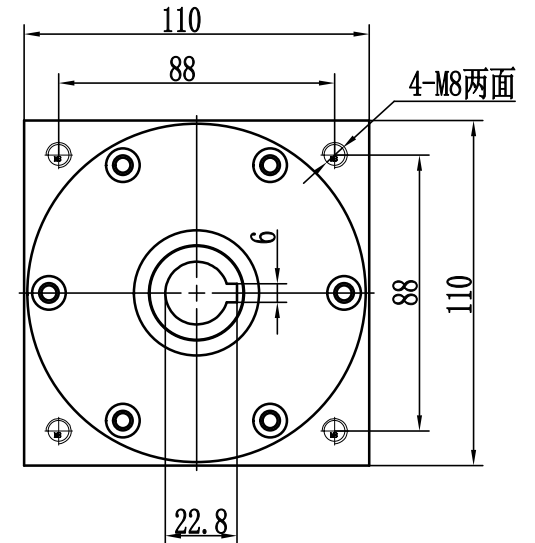


输入端



输出端



注意事项:

1. 本产品为精密部件，应放在干燥的地方保管
2. 首先严格检查电机与行星减速机相连接的各部位尺寸是否匹配，然后将电机与行星减速机自然连接
3. 严禁用铁锤等击打，防止轴向力与径向力过大损坏轴承与齿轮

速比	1:1	正常使用寿命	20000 h
额定扭矩	72Nm	传递效率	97%
最大扭矩	144Nm	噪音	68dB
额定输入转数	3000r/min	环境温度	-20℃~+90℃
最大输入转数	6000r/min		
回程间隙	14-20arcmin		

		PW110孔输出外形图		
设计	wf	比例	版本	数量
日期	2021. 10. 8			
审核				
日期		第	张	共
			张	