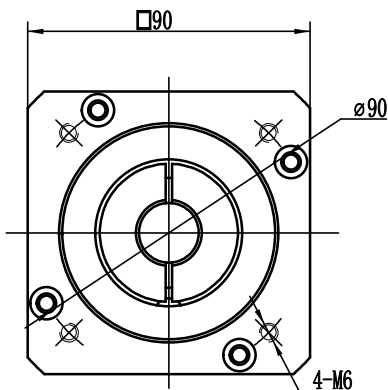
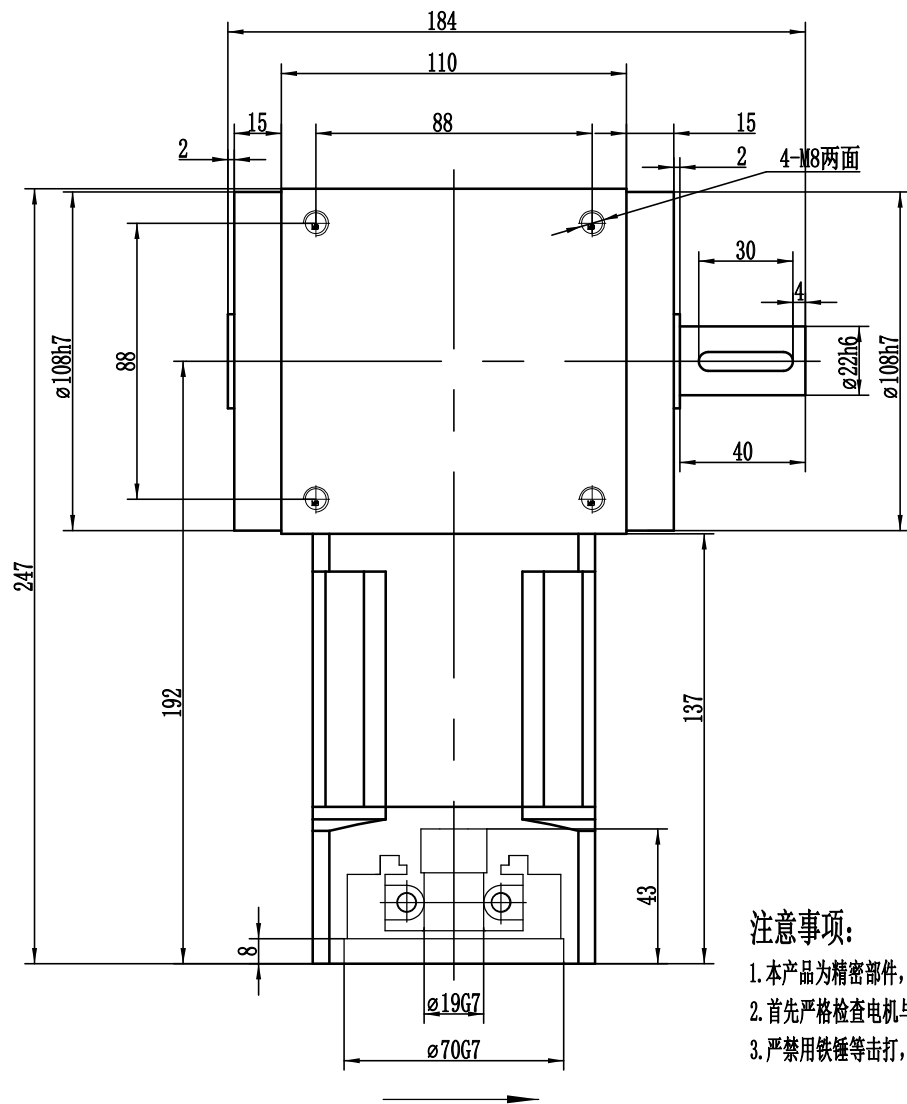
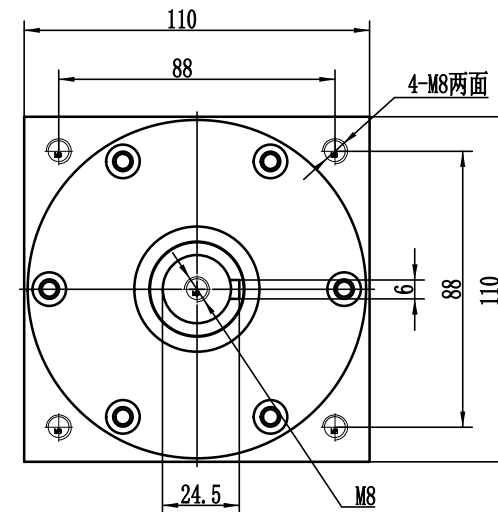


输入端



输出端



注意事项:

1. 本产品为精密部件, 应放在干燥的地方保管
2. 首先严格检查电机与行星减速机相连接的各部位尺寸是否匹配, 然后将电机与行星减速机自然连接
3. 严禁用铁锤等击打, 防止轴向力与径向力过大损坏轴承与齿轮

速比	1:9-1:100	正常使用寿命	20000 h				外形图		
额定扭矩	72-162Nm	传递效率	97%						
最大扭矩	144-324Nm	噪音	68dB	设计	WF	比例	版本	数量	PW110单轴输出 PLX90-L2
额定输入转数	4000r/min	环境温度	-20℃-+90℃	日期	2020. 1. 18				
最大输入转数	6000r/min			审核					
回程间隙	22-28 arcmin			日期		第	张	共	张