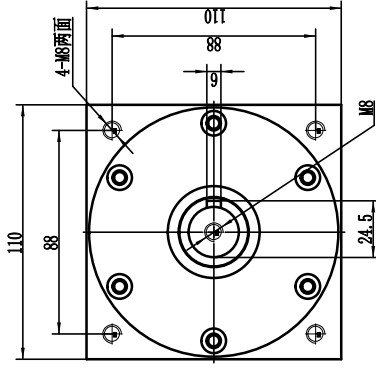
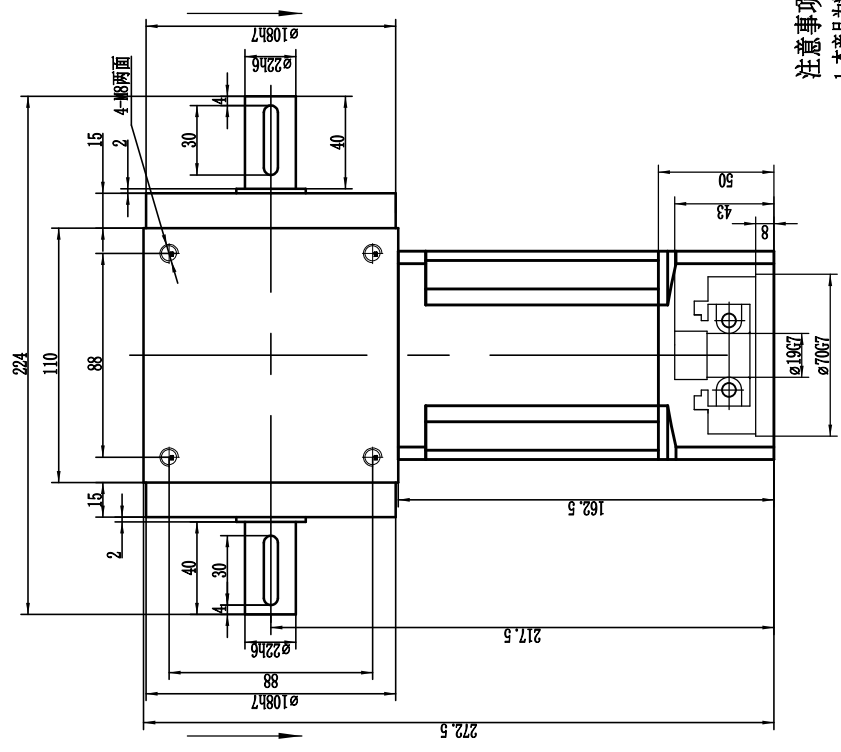
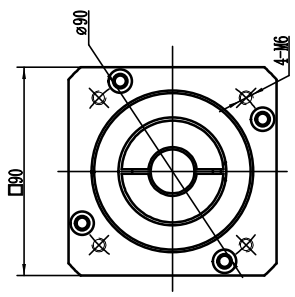


输出端



输入端



注意事项:

1. 本产品为精密部件, 应放在干燥的地方保管
2. 首先严格检查电机与行星减速机相连接的各部位尺寸是否匹配, 然后将电机与行星减速机自然连接
3. 严禁用铁锤等击打, 防止轴向力与径向力过大损坏轴承与齿轮

		外形图	
		WF	数量
设计	日期	比例	版本
2022.3.25			
审核	日期	第	共
		张	张

速比	1:64-1:1000	正常使用寿命	20000 h
额定扭矩	72-162Nm	传递效率	91%
最大扭矩	144-324Nm	噪音	68dB
额定输入转速	4000r/min	环境温度	-20℃~+90℃
最大输入转速	6000r/min		
回程间隙	24-36arcmin		