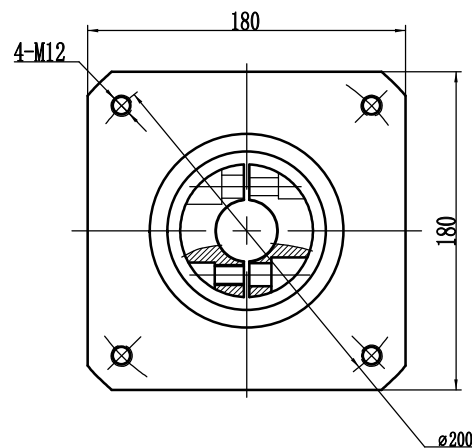
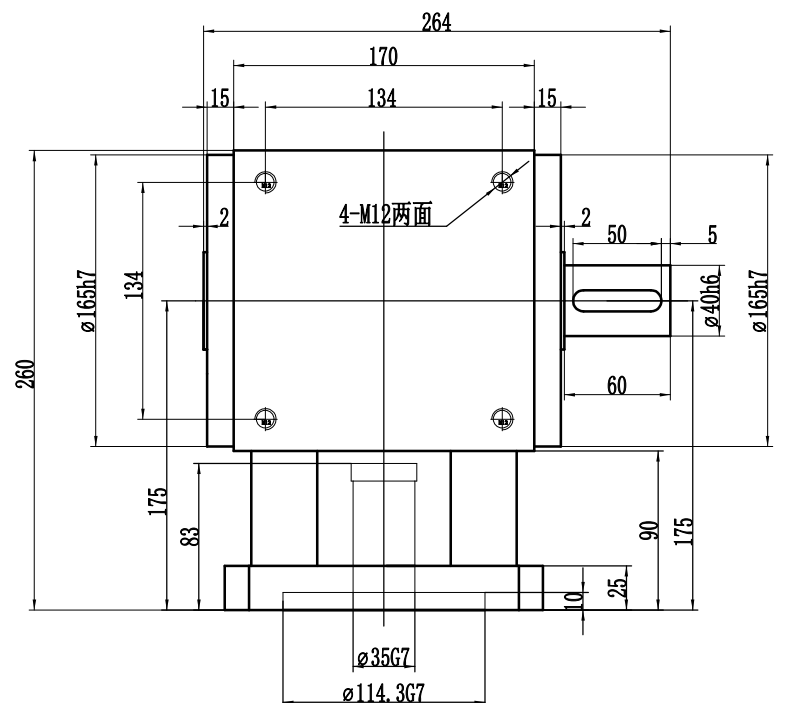
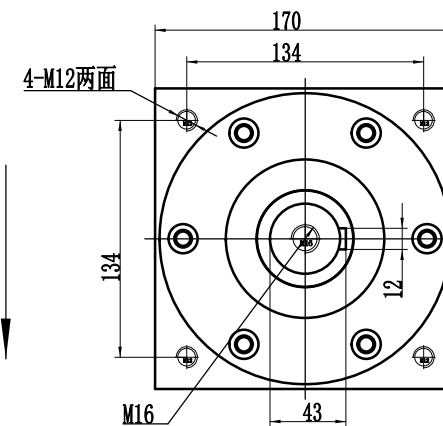


输入端



输出端



注意事项:

1. 本产品为精密部件, 应放在干燥的地方保管
2. 首先严格检查电机与行星减速机相连接的各部位尺寸是否匹配, 然后将电机与行星减速机自然连接
3. 严禁用铁锤等击打, 防止轴向力与径向力过大损坏轴承与齿轮

速比	1:1	正常使用寿命	20000 h				PW170单轴输出外形图		
额定扭矩	320Nm	传递效率	97%						
最大扭矩	640Nm	噪音	72dB	设计	WF	比例	版本	数量	
额定输入转数	3000r/min	环境温度	-20℃ - +90℃	日期	2021. 10. 10				
最大输入转数	5000r/min			审核					
回程间隙	14-20arcmin			日期		第	张	共	