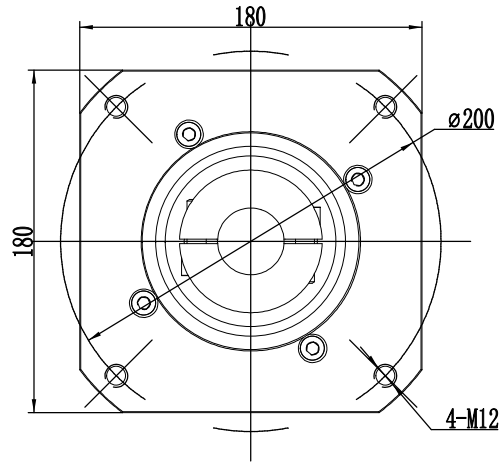
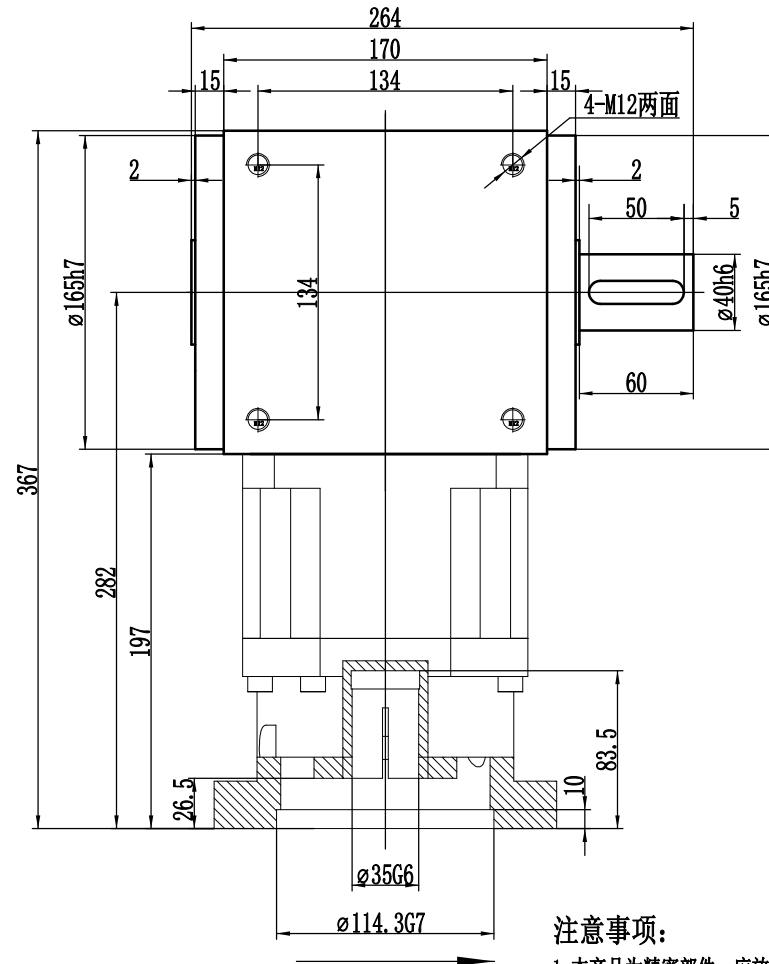
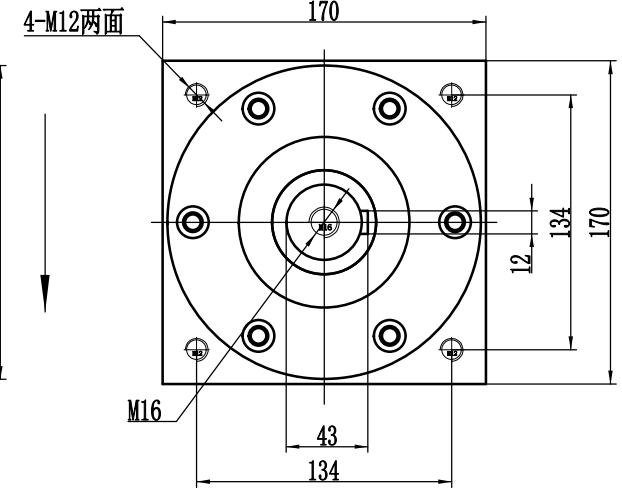


输入端



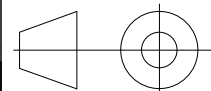
输出端



注意事项:

1. 本产品为精密部件, 应放在干燥的地方保管
2. 首先严格检查电机与行星减速机相连接的各部位尺寸是否匹配, 然后将电机与行星减速机自然连接
3. 严禁用铁锤等击打, 防止轴向力与径向力过大损坏轴承与齿轮

速比	1:3-1:10	正常使用寿命	20000 h
额定扭矩	320-650Nm	传递效率	97%
最大扭矩	640-1300Nm	噪音	72dB
额定输入转数	3000r/min	环境温度	-20℃ - +90℃
最大输入转数	5000r/min		
回程间隙	14-20arcmin		



设计	WF	比例	版本	数量
日期	2021-9-20			
审核				
日期		第	张	共
		张		张

外形图

PW170单轴输出 PLX142-L1