

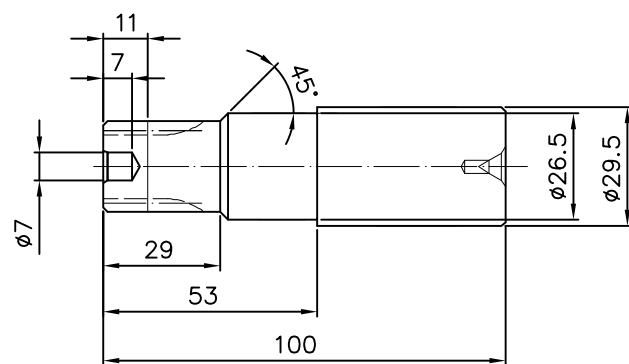
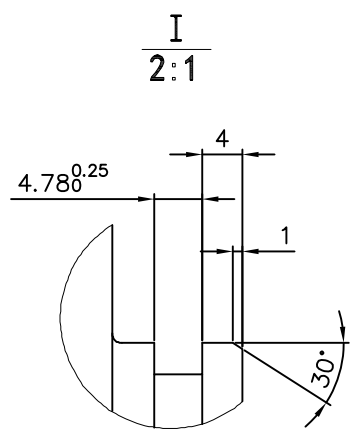
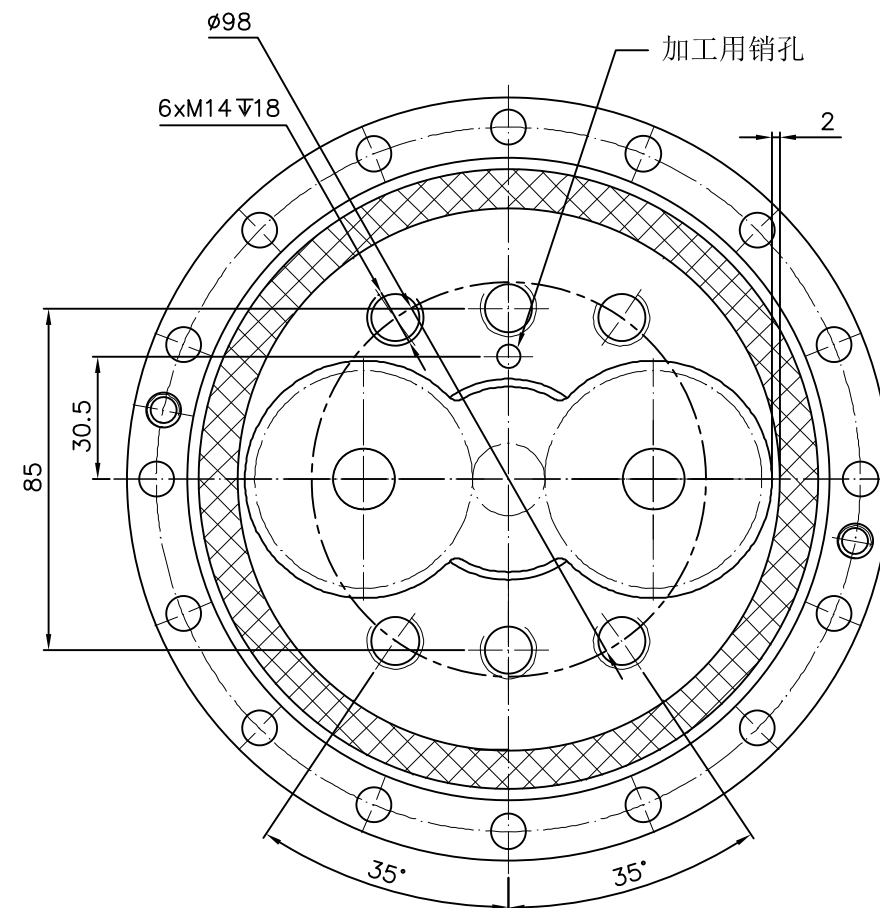
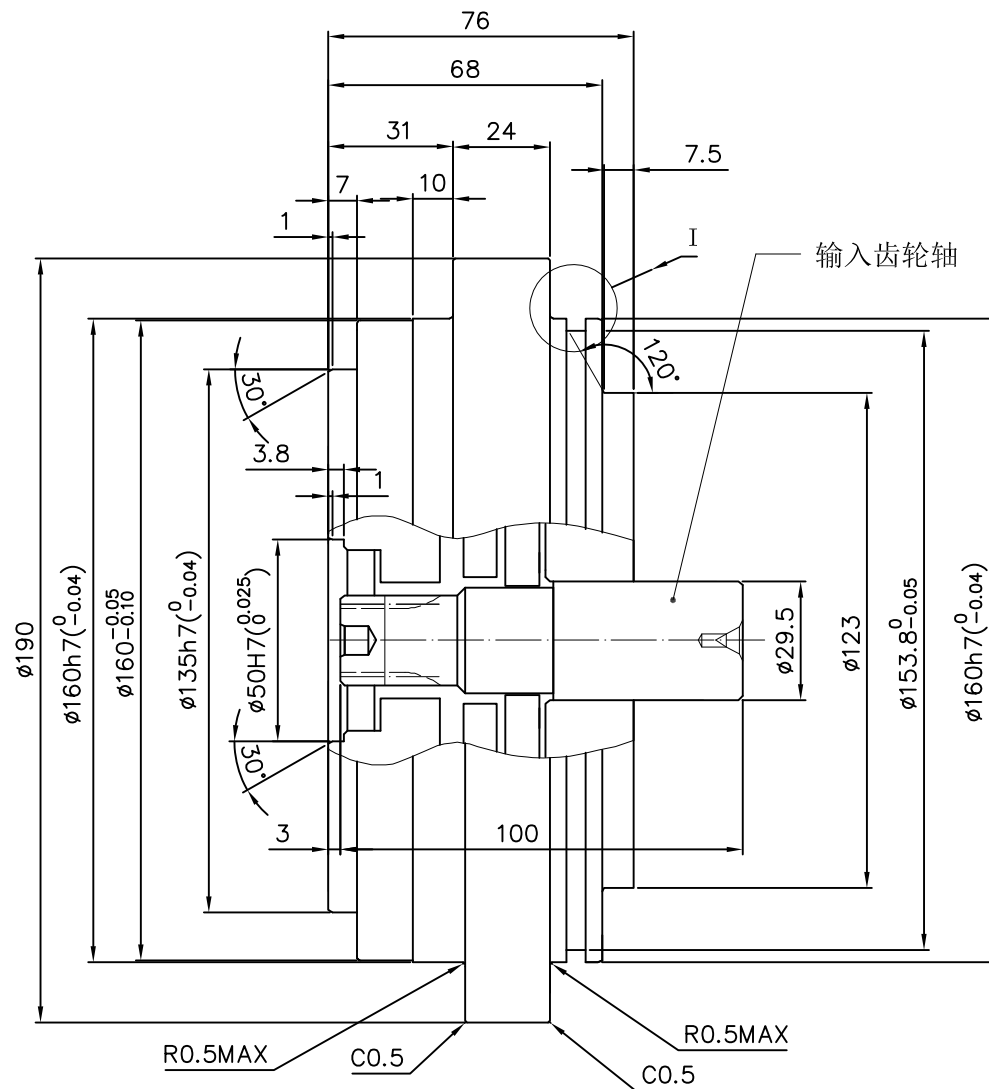
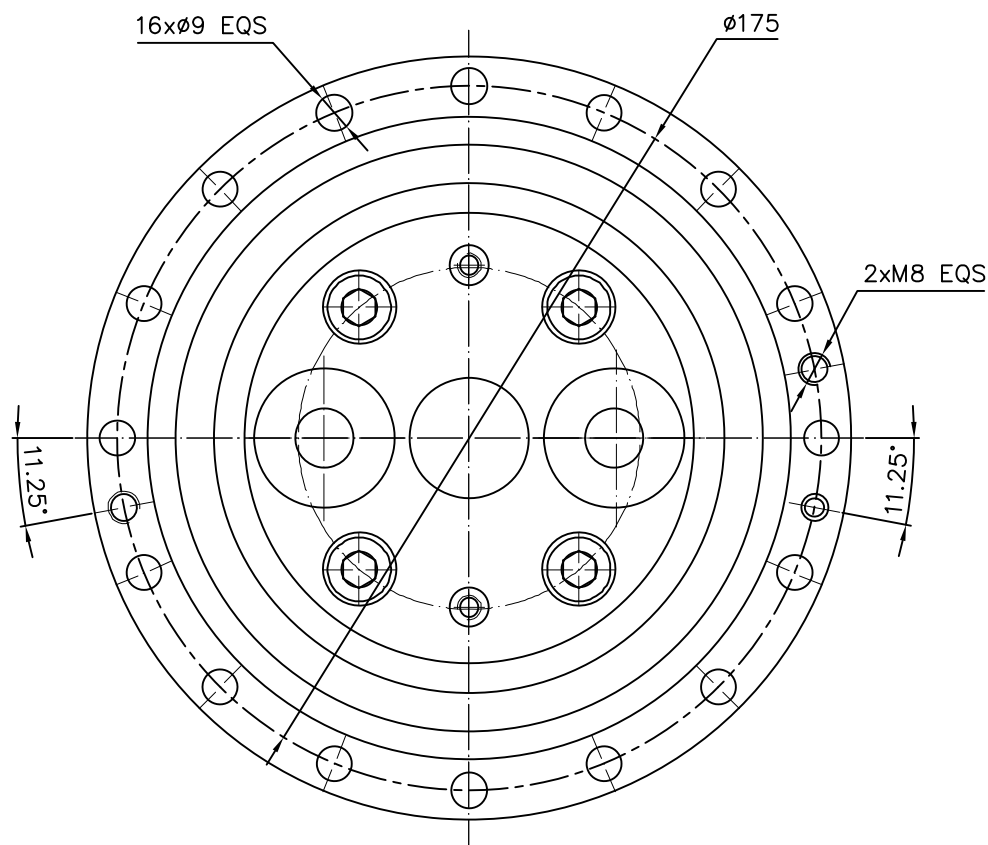
HRV40E

输出轴螺栓紧固型外形尺寸图
Bolt clamping output shaft type

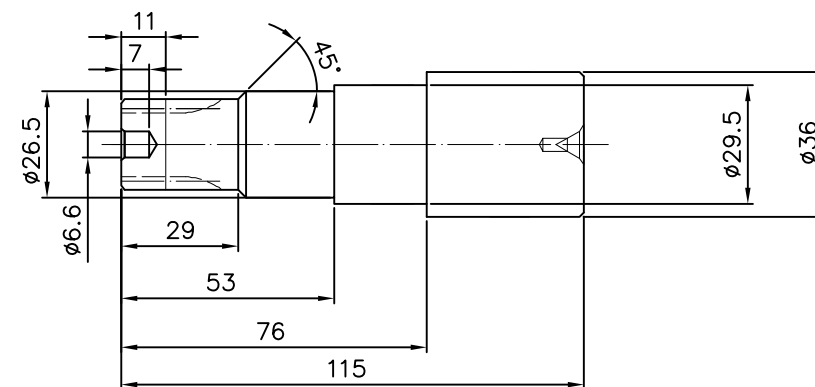
型号代码: HRV40E
Type code

速比值
speed ratio

A
B



A型标准输入齿轮轴



B型标准输入齿轮轴