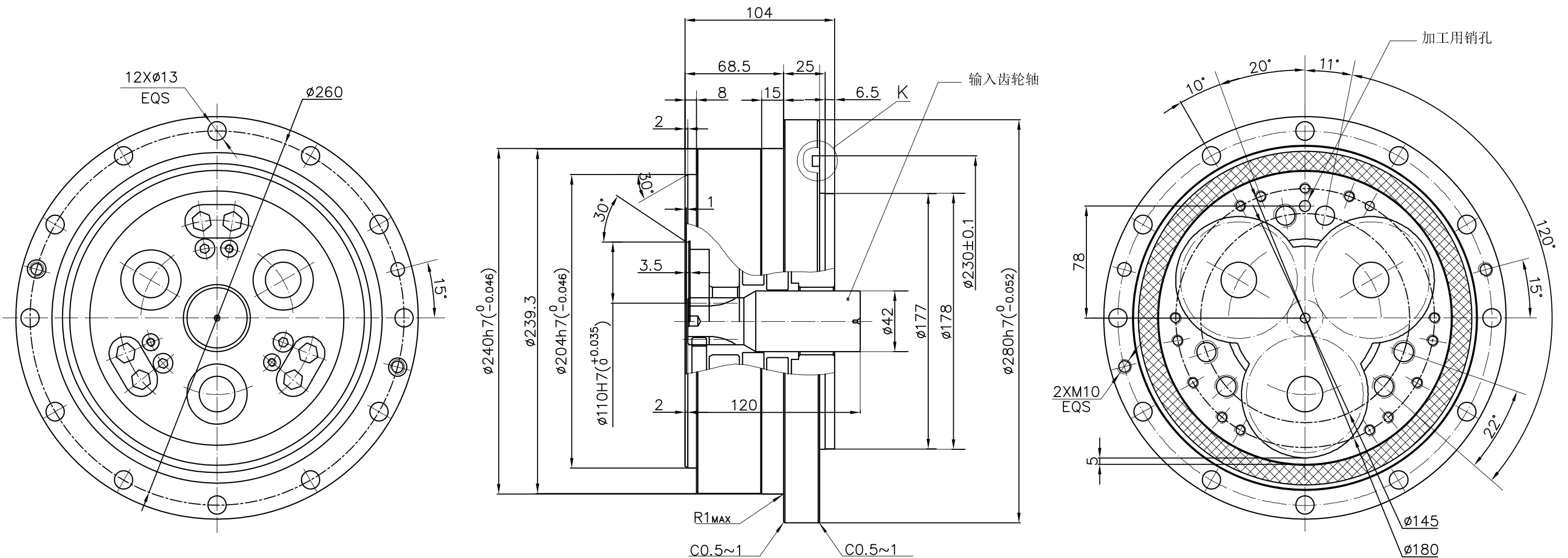


HRV160E 输出轴螺栓紧固型外形尺寸图
 Bolt clamping output shaft type

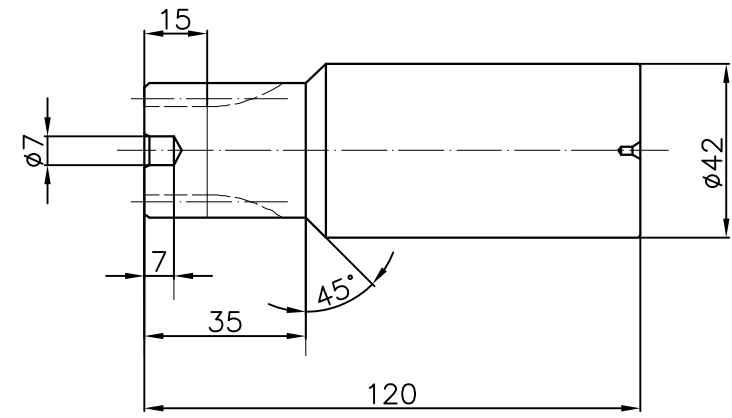
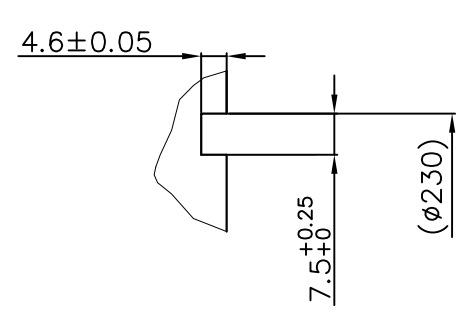
型号代码: HRV160E
 Type code

速比值
speed ratio

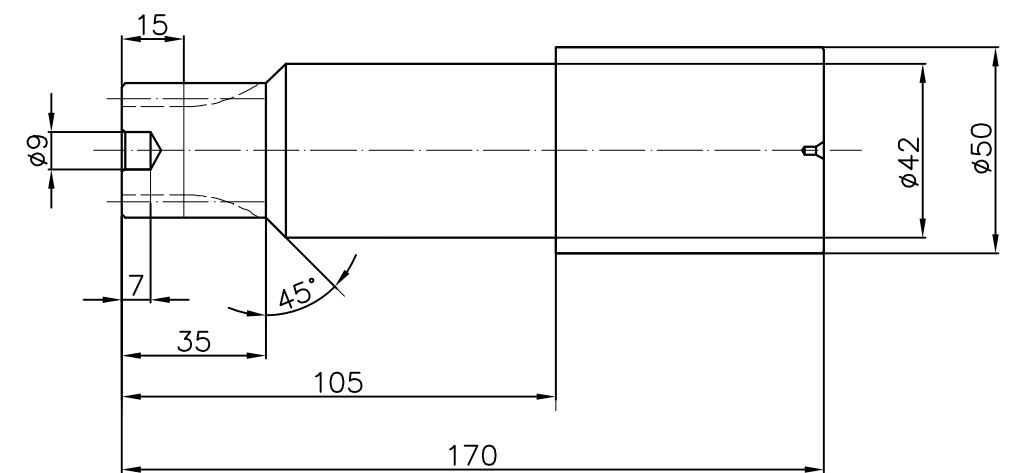
A
 B



K
1.6:1



A型标准输入齿轮轴



B型标准输入齿轮轴