

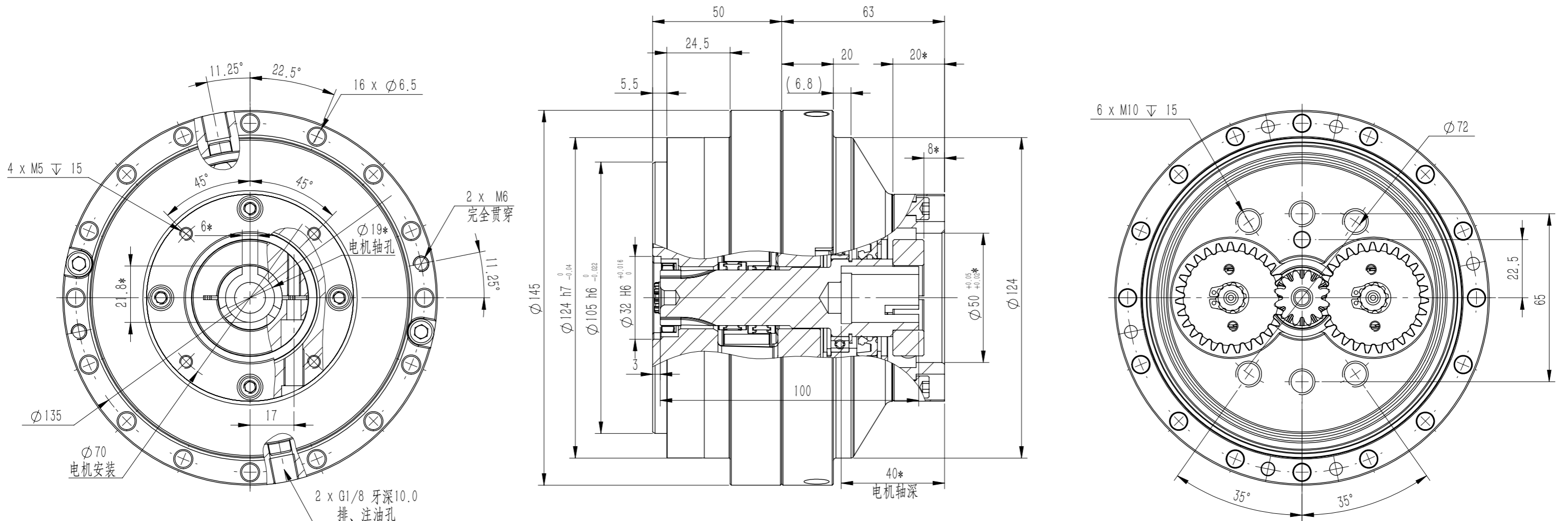
# HFRV020E

输出端螺栓紧固型外形尺寸图  
Bolt clamping output shaft type

型号代码  
Type code

# HFRV020E

输入轴名称: 20E输入轴- $\phi 30 \times 100$



备注:  
1. 减速机标准减速比: 57、81、105、121、141、161, 可根据客户要求定制减速比;  
2. 带\*尺寸根据电机尺寸确定  
3. 固定减速机使用16-M6内六角圆柱头螺钉(12.9级), 锁紧力矩:  $15.6 \pm 0.78 \text{ N.m}$ ;  
与输出盘连接使用6-M10内六角圆柱头螺钉(12.9级), 锁紧力矩:  $73.5 \pm 10.2 \text{ N.m}$ ;  
4. 减速机出厂带输出端挡油板, 在使用减速机时需将螺钉松开, 拆掉挡油板,  
并注意减速机朝向, 防止油脂泄漏。

上海枫信传动机械有限公司

12	标准件	内六角圆柱头螺钉M6 x 30	----	45#	2	
11	标准件	内六角圆柱头螺钉M5 x 20	----	45#	4	
10	标准件	孔用弹性挡圈A型45	----	65Mn	1	
9	标准件	开口光轴固定环25-45-12	----	45#	1	
8	标准件	油封30-45-8	----	----	1	
7	标准件	轴用弹性挡圈A型30	----	65Mn	1	
6	标准件	孔用弹性挡圈A型42	----	65Mn	1	
5	标准件	深沟球轴承61806	----	GCr4	1	
4	零件	20E输入轴	----	20CrMo	1	
3	零件	20E电机法兰-60x60-20	H020E681-2	6061 铝合金	1	
2	零件	20E减速器法兰-铸件加工	H020E680	6061 铝合金	1	
1	组件	20E减速器总装i105	H020E000-i105	----	1	
项目号	分类	名称	图号	材料	数量	备注