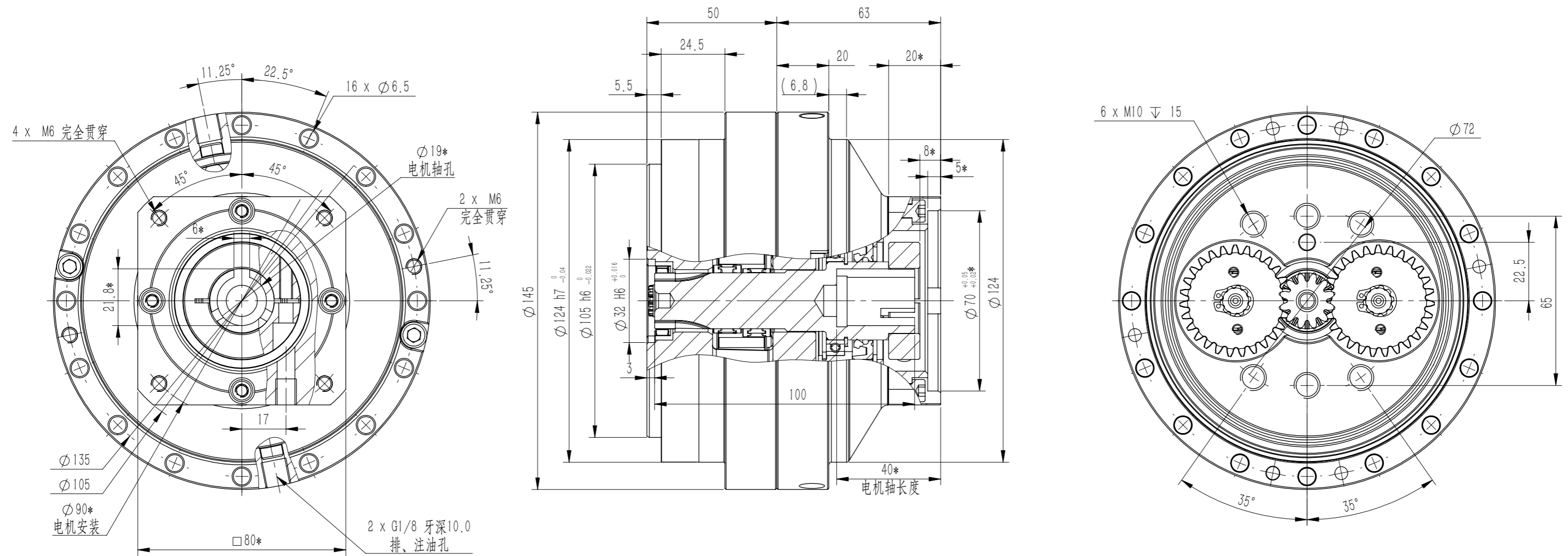


HFRV020E 输出端螺栓紧固型外形尺寸图
Bolt clamping output shaft type

型号代码 HFRV020E 速比值
speed ratio 19B
Type code

输入轴名称: 20E输入轴- $\phi 30 \times 100$
适配电机: 80x80- $\phi 70$



备注:

1. 减速机标准减速比: 57、81、105、121、141、161, 可根据客户要求定制减速比;
2. 带*尺寸根据电机尺寸确定
3. 固定减速机使用16-M6内六角圆柱头螺钉(12.9级), 锁紧力矩: $15.6 \pm 0.78 \text{ N.m}$;
与输出盘连接使用6-M10内六角圆柱头螺钉(12.9级), 锁紧力矩: $73.5 \pm 10.2 \text{ N.m}$;
4. 减速机出厂带输出端挡油板, 在使用减速机时需将螺钉松开, 拆掉挡油板,
并注意减速机朝向, 防止油脂泄漏。

上海枫信传动机械有限公司